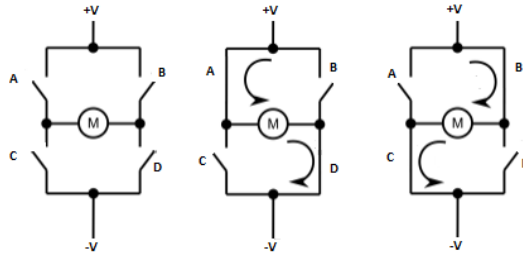


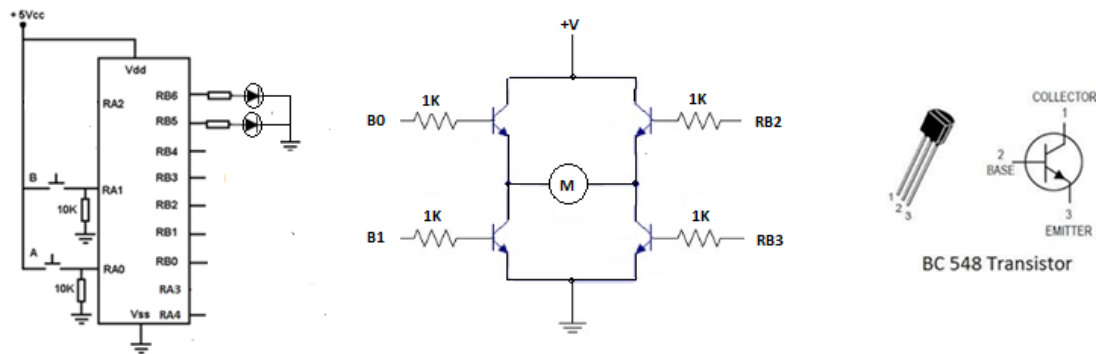
## Prática 8 de Sistemas Micro-Controlados

Um configuração muito usada para acionar motores de corrente contínua é conhecida como “Ponte H”, cuja configuração pode ser vista abaixo:



Essa configuração permite que possamos acionar o motor nos dois sentidos de giro, conforme a sequência de chaves que são acionadas.

É possível implementar esse circuito utilizando-se transístores bipolares, conforme esquema abaixo:



Com base nas informações acima, construa um programa para que funcione da seguinte maneira:

- O motor deve iniciar desligado;
- Com a chave “A” acionada o motor gire no sentido horário ( e seu correspondente LED acenda);
- Com a chave “B” acionada o motor gire no sentido anti-horário ( e seu correspondente LED acenda);
- Com uma das chaves ligada a outra deve ser ignorada pelo programa.