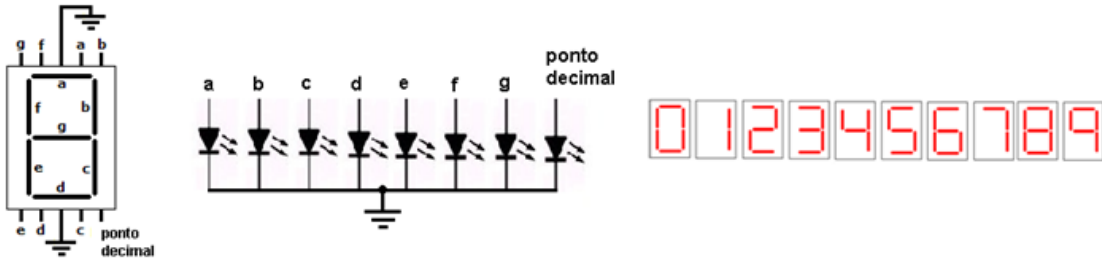
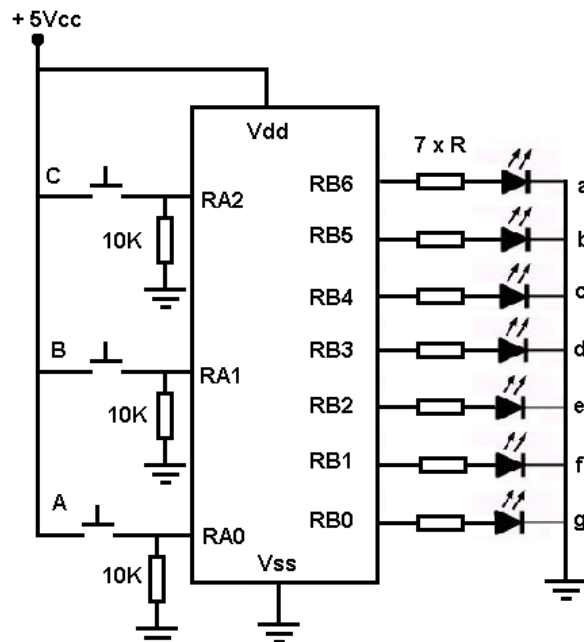


## Prática 4 de Sistemas Micro-Controlados

Os displays de 7 segmentos são dispositivos muito utilizados para a saída de informações de sistemas microcontrolados, e podem ser utilizados para indicar valores na faixa mostrada abaixo:



Supondo que esses LED's foram conectados num microcontrolador PIC 16f628A como no circuito abaixo:



Construa um programa para que funcione da seguinte maneira:

- Se a chave "A" estiver fechada, o valor mostrado no display deve ser incrementado (+1) a cada 1s;
- Se a chave "B" estiver fechada, o valor mostrado no display deve ser decrementado (-1) a cada 1s;
- A chave "C" se acionada, zera ("0") o valor do display