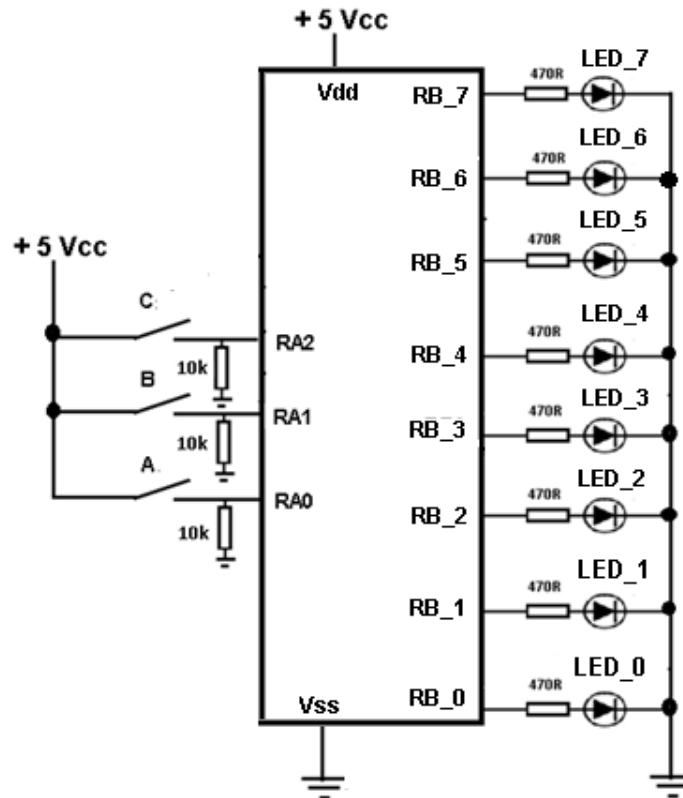


Prática 3 de Sistemas Microcontrolados. Com base no circuito abaixo:

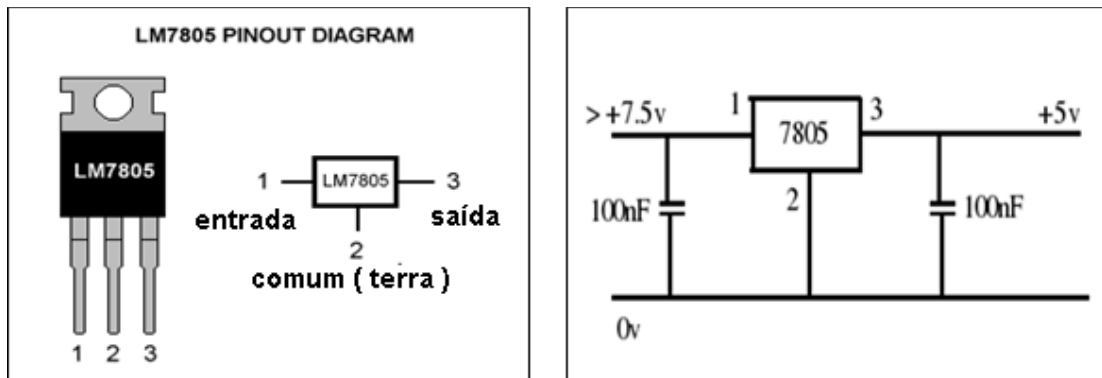


Escreva um programa em "C" , utilizando a IDE MpLaB e o Compilador CCS:

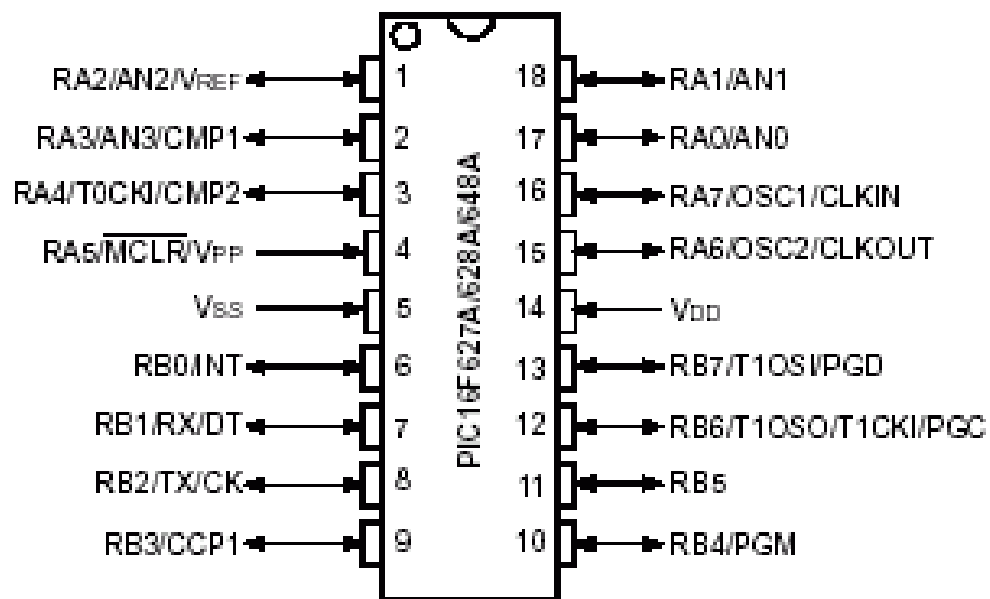
- Os LEDs devem iniciar apagados ( estado de repouso);
- Se a chave A for pulsada, os LEDs deverão acender em sequência (1 por vez ), em intervalos de 1s;
- O estado da chave B, decidirá o sentido dos acendimentos;
- Se a chave C for fechada, o sistema deve retornar ao estado de repouso.

## INFORMAÇÕES ÚTEIS

### Regulador de Tensão 7805



### Microcontrolador Pic16f628A



Atenção !

Vss : negativo ( Terra )

Vdd: positivo ( + 5 Vcc)